

SOLO RA1-50-9R V.2



Príkonná na 1 rýchlosti

0,7 W

Rýchlosť doručenia až

50 m³/h

znížená hladina akustického tlaku

16
dBA- na 1 rýchlosti



Vetracia jednotka Solo je najvhodnejším riešením pre technické miestnosti, sklady a šatne.

Nízka spotreba energie šetrí elektrickú energiu dodávaním čistého a čerstvého vzduchu do každej miestnosti do 25 m².

Oblasť je približná a závisí od noriem vetrania vo vašej krajine a od modelu ventilačného systému.



ÚSPORA ENERGIE A CENOVĎ DOSTUPNÉ

UŽÍVATELSKY PRÍVETIVÝ

Jednoduchšia obsluha: Otočte
Úrovne vetrania pomocou káblového spínača
okolo.

VYŽIVUJÚCI

Rekuperuje tepelnú energiu a
ohrieva privádzaný vzduch.
Pomáha kontrolovať
Vlhkosť vďaka vstavanému senzoru vlhkosti.

PRAKTICKÝ

Zabraňuje vniknutiu prachu a cudzích
predmetov.



Jednoduché ovládanie pomocou
diaľkového ovládača.



Čerstvý a čistý vzduch tam, kde je to
potrebné.



V chladnom počasí zahreje
čerstvý, studený vzduch vonku
Izbová teplota a vedie odvádzaný vzduch
von z miestnosti.



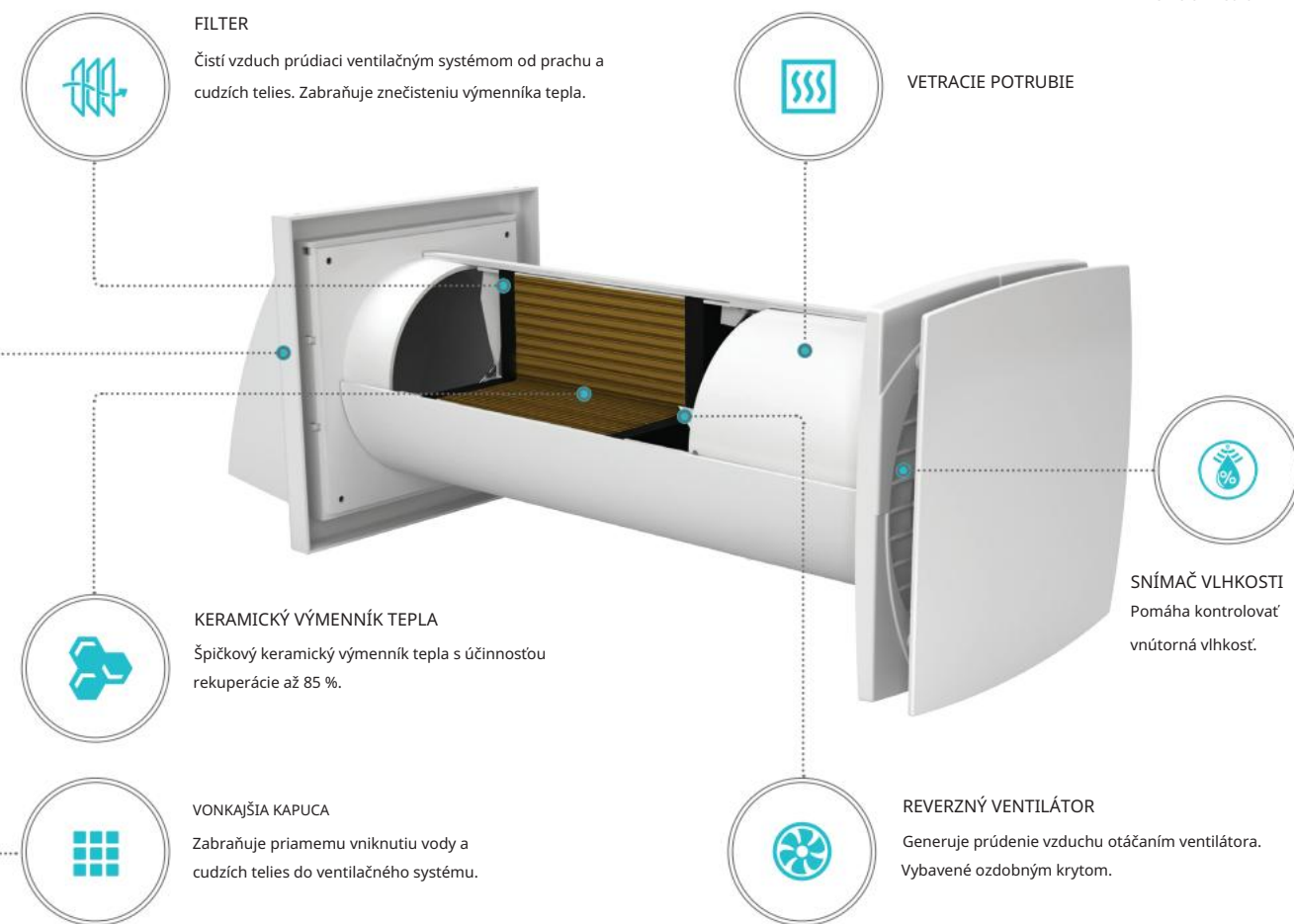
Senzor vlhkosti a rýchlosť, nočný režim sú ovládané diaľkovým ovládaním



Prevádzkové režimy:

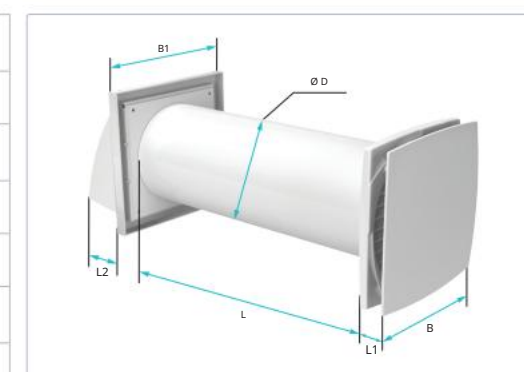
- Výber rýchlosti
- Senzor vlhkosti **ON**
- Nočný režim

JEDNODUCHOSŤ A KOMFORT



TECHNICKÉ ŠPECIFIKÁCIE

Model	Solo RA1-50-9R V.2	
Rýchlosť vetrania	I	II
napájacie napätie, V/50 (60) Hz	230	
výkon, š	0,70	2,30
Strom, A	0,020	0,034
Prietok v režime vetrania, m ³ /h (l/s)	25(7)	50(14)
Hladina akustického tlaku @ 3 m, dBA	16	29
SNP (W/l/s)	0,20	0,33
Teplota dopravníka, °C	-15...+40	
Typ výmenníka tepla	keramika	
Účinnosť rekuperácie tepla, % podľa DIBt LÜ-A 20	85	
triedy SEV	A	
Stupeň ochrany	IP24	



Model	Rozmery, mm					
	D	B	B1	L	L1	L2
Solo RA1-50-9R V.2	131	175	186	305-380	35	86

* Minimálna hrúbka steny